

1 2 3 4 5 6 7 8

A

A

B

B

C

C

D

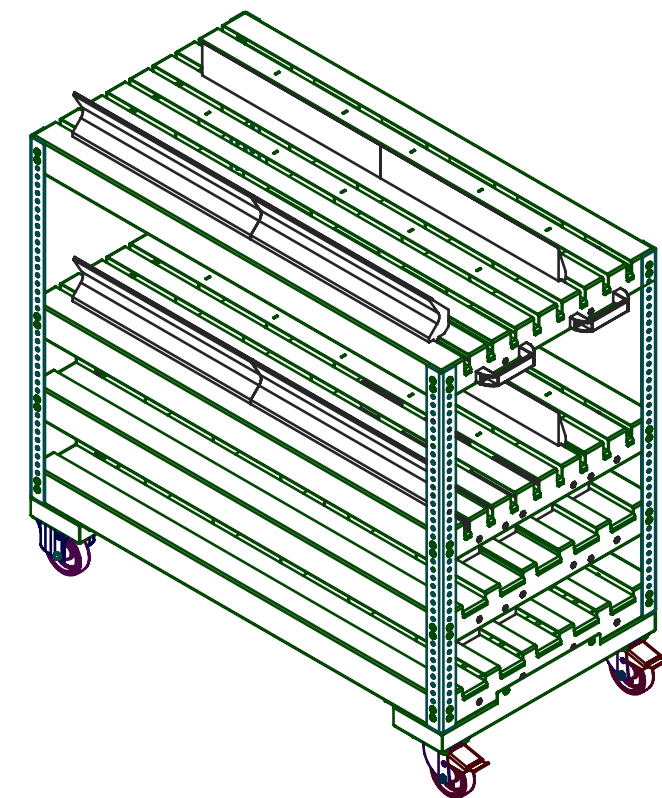
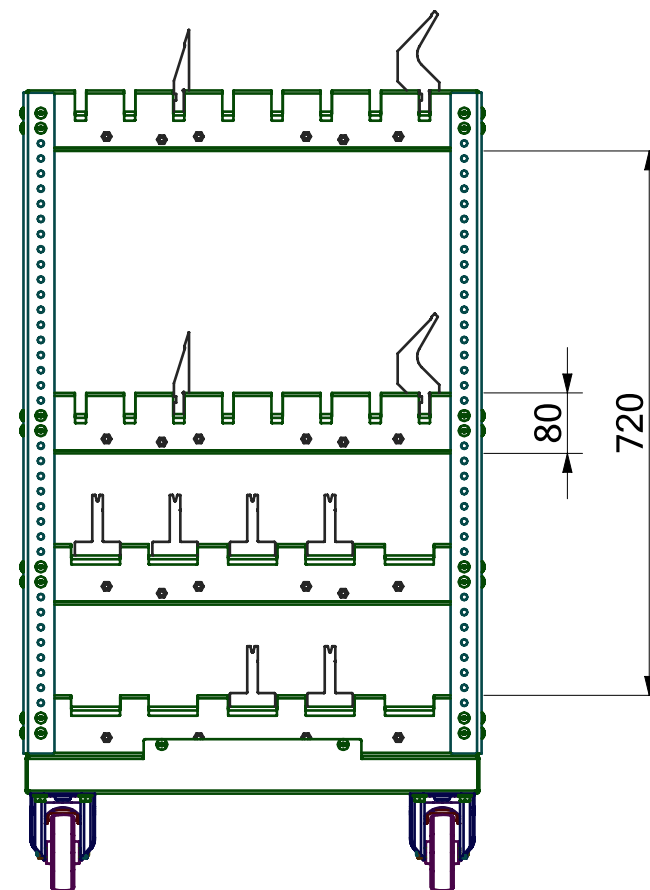
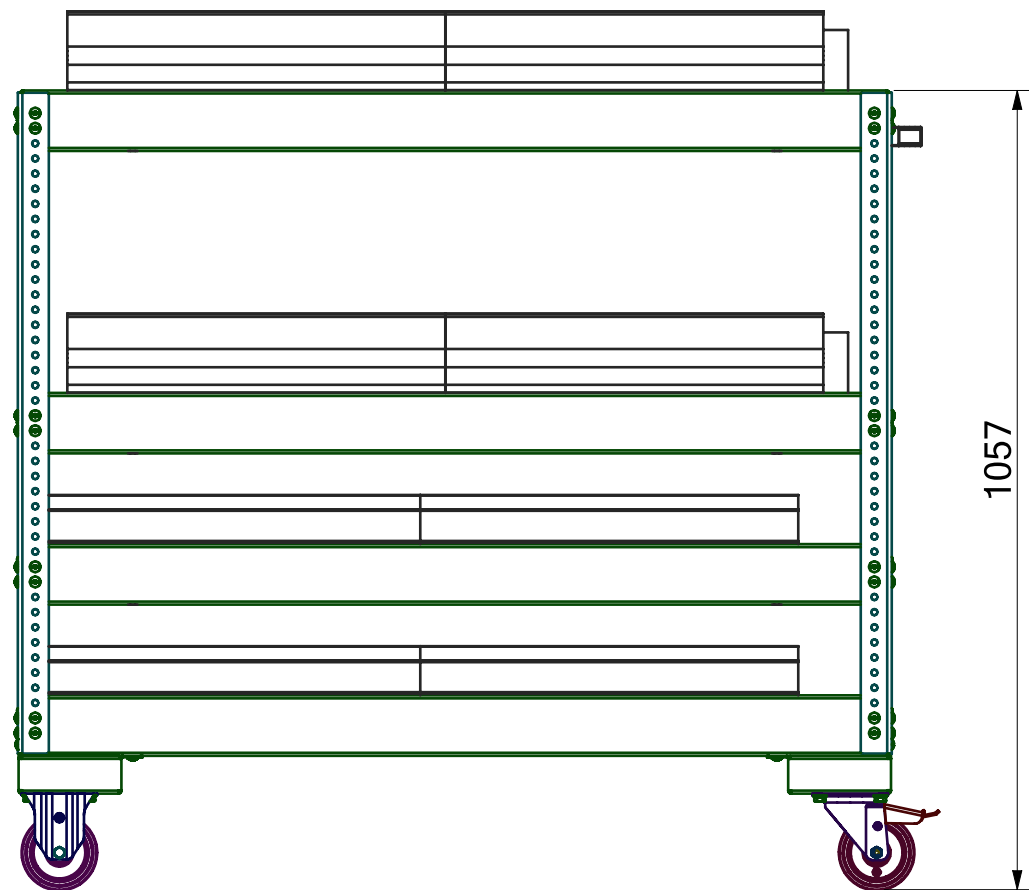
D

E

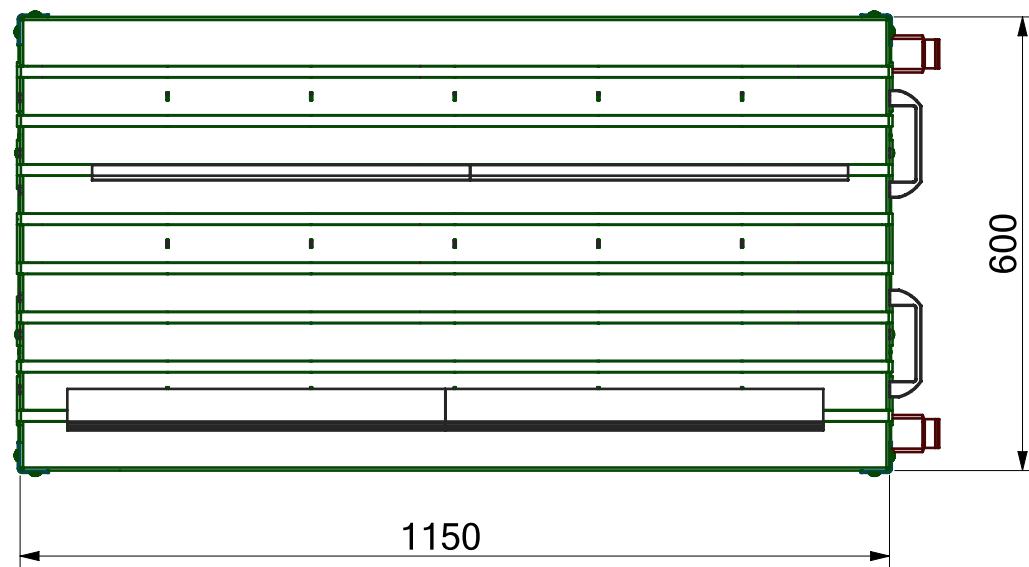
E


F

F



(1:15)



CODICE CAM CAM-0785		 QUADRI ELETTRICI www.cam-quadri elettrici.it	
DISEGNATORE			
TRATTAMENTO		ULTIMA MODIFICA 04/12/2024	RESPONSABILE TECNICO Turelli Claudio
FORMATO A3	DESCRIZIONE CARRELLO PORTA STAMPI AMADA PROMECAM		REVISIONE
SCALA 1:10		Peso Finito = Kg	FOGLI 2 di 2

1 2 3 4 5 6 7 8